

Перв. примен.

Справ. №

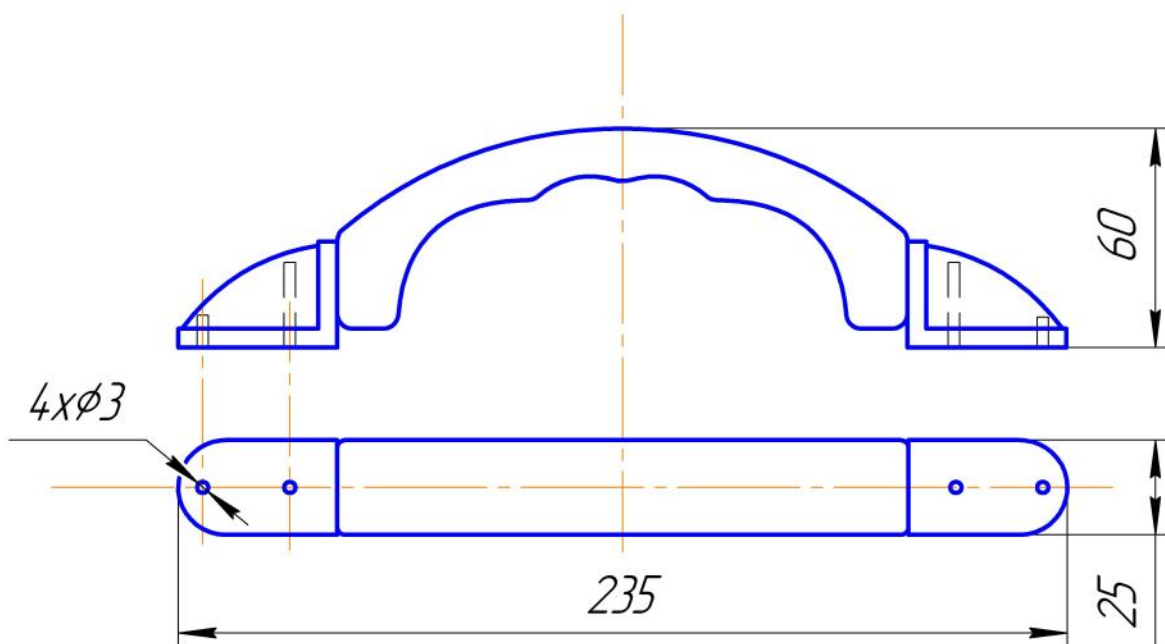
Подп. и дата

Инв. № дцкл.

Взам. инв. №

Подп. и дата

Инв. № подл.



Изм.	Лист	№ докум.	Подп.	Дата
Разраб.				
Пров.				
Т.контр.				
И.контр.				
Утв.				

H 235.25.60

Лит.	Масса	Масштаб
		2:1
Лист	Листов	1