

Рипласт

Россия, Татарстан, г.Набережные Челны.


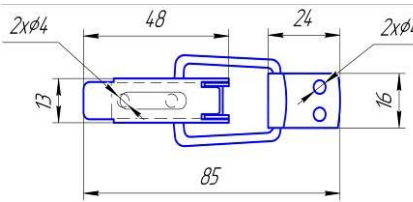

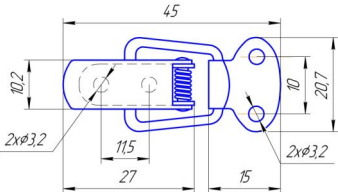

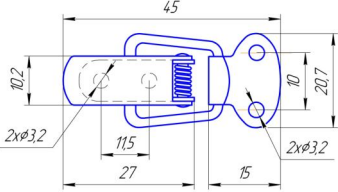

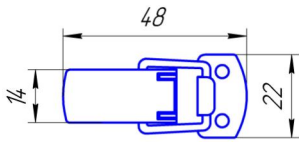

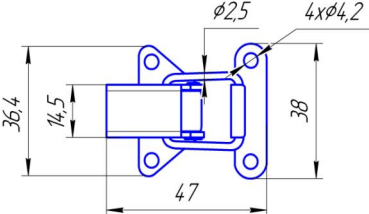

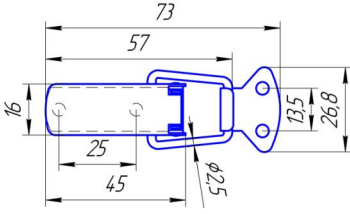

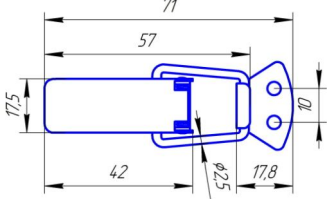
Тел.: (БИЛАЙН) +7 960 076 5219


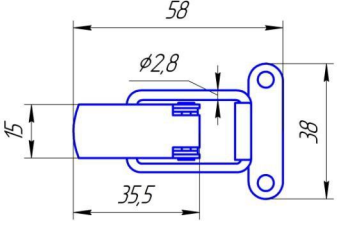

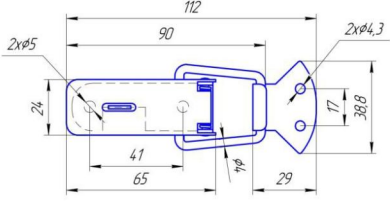

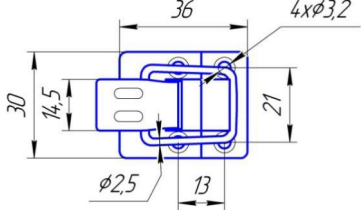

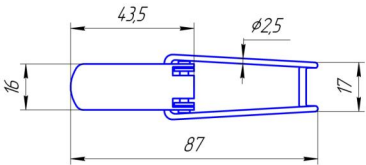

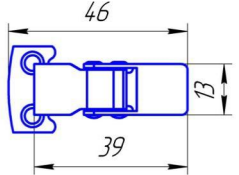

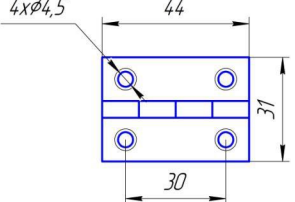

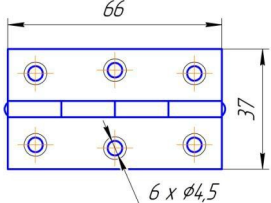

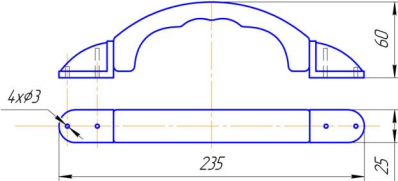
(МТС) +7 917 294 9766

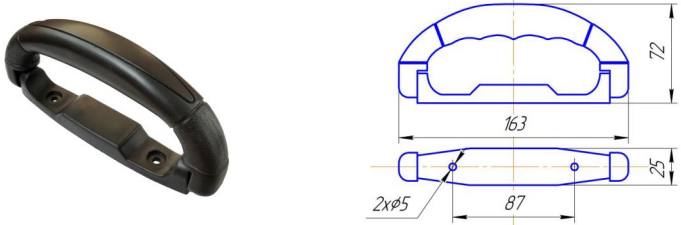
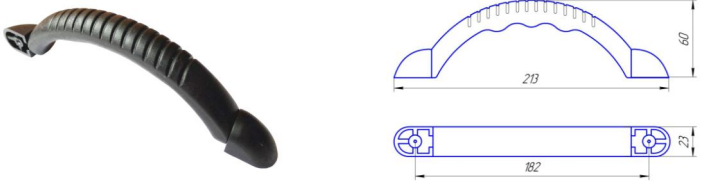
E-mail : mail@riplast.ru

WWW: <http://riplast.ru>

КАТАЛОГ

№	Общий вид	Чертеж	Спецификация	Цена руб. (без учета НДС)	Кол-во (шт.)
1.			Z 65.28.01-1,5 Сталь 1,5 мм., покрытие белый цинк. Отверстия под пломбы. Вес – 27 г.	60.00 58.00	от 10 шт. от 110 шт.
2.			Z 33.18.02-0,8 Сталь 0,8 мм., покрытие никель. Подпружиненные. Вес – 7,5 г.	40.00 38.00	от 10 шт. от 110 шт.
3.			N 33.18.03-0.8 Нержавеющая сталь SUS304 – 0,8 мм. Финишная обработка – виброшлифовка. Подпружиненные. Вес – 8 г.	62.00 60.00	от 10 шт. от 110 шт.
4.			Z 39.21.02-0.9 Сталь 0,9 мм., покрытие никель. Подпружиненные. Вес – 10 г.	40.00 38.00	от 10 шт. от 110 шт.
5.			Z 40.36.02-1.0 Сталь 1,0 мм., покрытие никель. Отверстия под пломбы. Вес – 17,5 г.	55.00 53.00	от 10 шт. от 110 шт.
6.			Z 57.23.02-1.0 Сталь 1,0 мм., покрытие никель. Подпружиненные. Вес – 17,5 г.	57.00 55.00	от 10 шт. от 110 шт.
7.			N 57.26.03-1.0 Нержавеющая сталь SUS304 – 1,0 мм. Финишная обработка – виброшлифовка. Подпружиненные. Вес – 19 г.	99.00 97.00	от 10 шт. от 110 шт.

8.			<p>Z 50.38.02-0.8 Сталь 0,8 мм., покрытие никель. Подпружиненные. Вес 20,5 г.</p>	<p>66.00 64.00</p>	<p>от 10 шт. от 110 шт.</p>
9.			<p>Z 90.36.02-1.3 Сталь 1,3 мм., покрытие – никель. Подпружиненные. Прюшины для навесного замка. Вес – 55 г.</p>	<p>115.00 110.00</p>	<p>от 10 шт. от 110 шт.</p>
10.			<p>Z 36.30.04-0.5 Сталь 0,5 мм., покрытие хром. Подпружиненный фиксатор. Вес – 13 г..</p>	<p>62.00 60.00</p>	<p>от 10 шт. от 110 шт.</p>
11.			<p>Z 87.23.02-1.0 Сталь 1,0 мм., покрытие никель. Подпружиненные. Без крючка.</p>	<p>62.00 60.00</p>	<p>от 10 шт. от 110 шт.</p>
12.			<p>Z 35.13.03-1.0 Нержавеющая сталь SUS304 – 1,0 мм. Финишная обработка – виброшлифовка. Пружинная стяжка.</p>	<p>98.00 96.00</p>	<p>от 10 шт. от 110 шт.</p>
13.			<p>P 44.31.03-0.8 Петля шарнирная. Нержавеющая сталь SUS304 – 0,8 мм. Раскрытие - 270°. Вес – 11г.</p>	<p>25.00</p>	<p>мин. 10 шт.</p>
14.			<p>P 66.37.03-1.0 Петля шарнирная. Нержавеющая сталь SUS304 – 1,0 мм. Раскрытие - 270°. Вес – 24г.</p>	<p>40.00</p>	<p>мин. 10 шт.</p>
15.			<p>H 235.25.60 Крепление винтами самонарезающими М4,2 (в комплект не входят).</p>	<p>36.00 34.00</p>	<p>от 10 шт. от 110 шт.</p>

<p>16.</p>		<p>Н 163.25.72 Сквозные отверстия для крепления.</p>	<p>40.00</p>	<p>мин. 10 шт.</p>
<p>17.</p>		<p>Н 213.23.60 Крепление винтами самонарезающими М4,2 (в комплект не входят).</p>	<p>40.00</p>	<p>мин. 10 шт.</p>