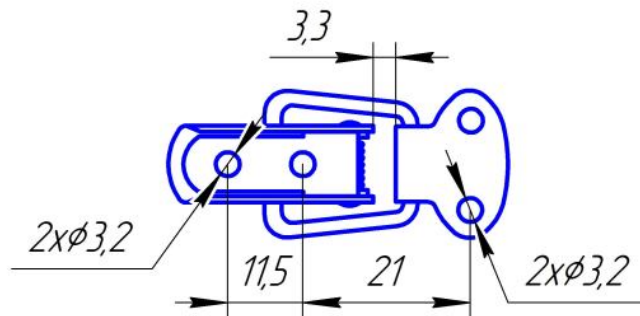
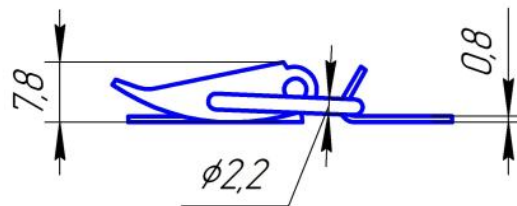
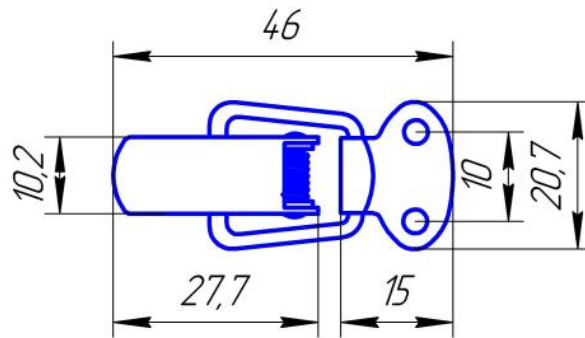
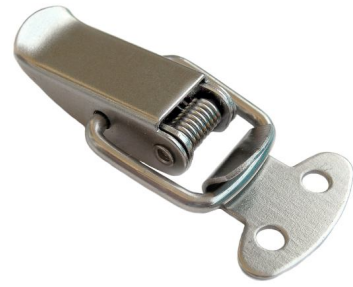


РИПЛАСТ



Перв. примен.

Справ. №

Подп. и дата

Инв. № дробл.

Взам. инв. №

Подп. и дата

Инв. № подл.

РИПЛАСТ

Лит.	Масса	Масштаб
		1:1
Лист		Листов 1

Z 33.18.02-0.8