

Перв. примен.

Справ. №

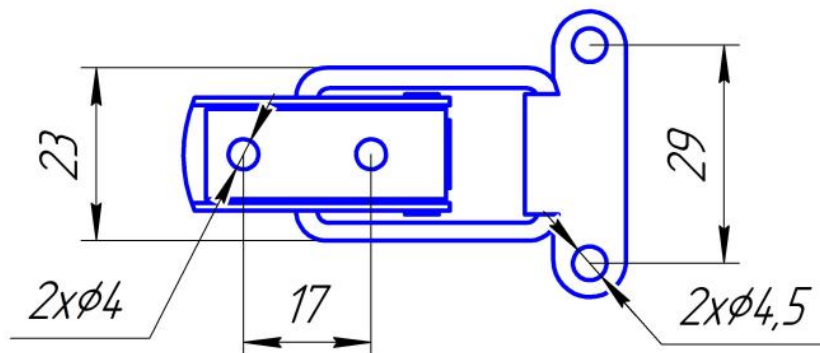
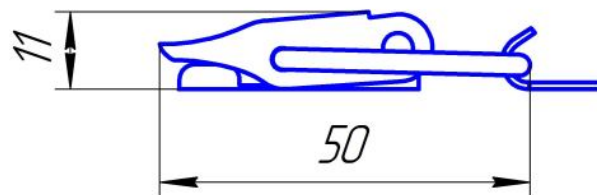
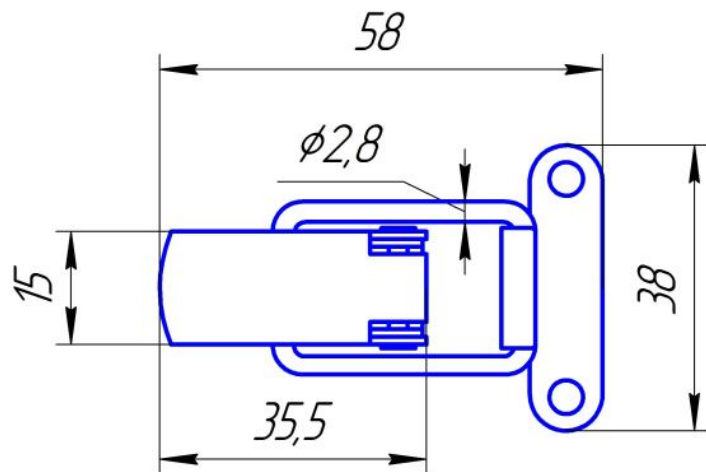
Подп. и дата

Инв. № дробл.

Взам. инв. №

Подп. и дата

Инв. № подл.



Изм.	Лист	№ докум.	Подп.	Дата
Разраб.				
Пров.				
Т.контр.				
Н.контр.				
Утв.				

Z50.38.02-0.8

Лит.	Масса	Масштаб
		1:1
Лист	Листов	1