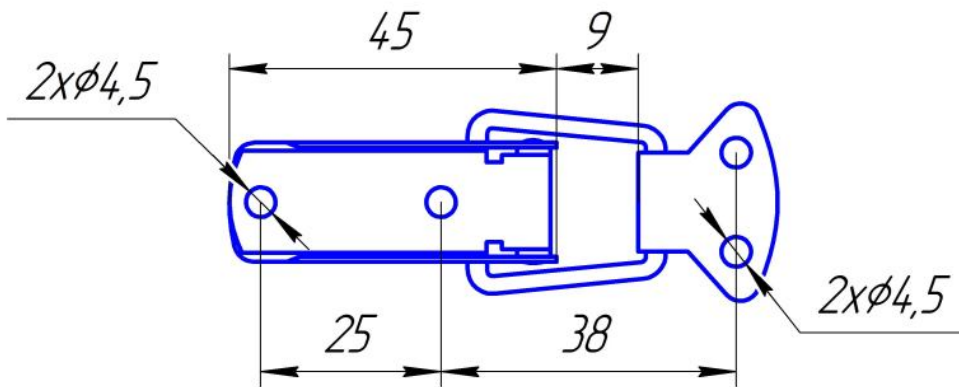
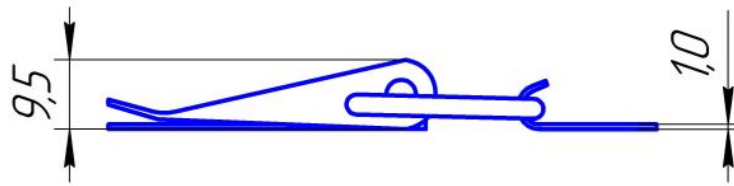
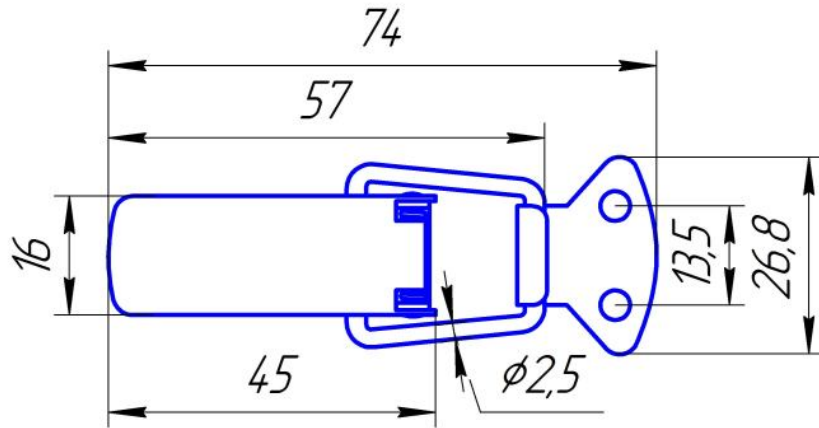


РИПЛАСТ



Перв. примен.	Справ. №	Подп. и дата	Инв. № дробл.	Взам. инв. №	Подп. и дата	Инв. № подл.
---------------	----------	--------------	---------------	--------------	--------------	--------------

Изм.	Лист	№ докум.	Подп.	Дата
Разраб.				
Пров.				
Т.контр.				
Н.контр.				
Утв.				

РИПЛАСТ			
Z57.23.02-1.0	Лит.	Масса	Масштаб
			1:1
	Лист	Листов	1