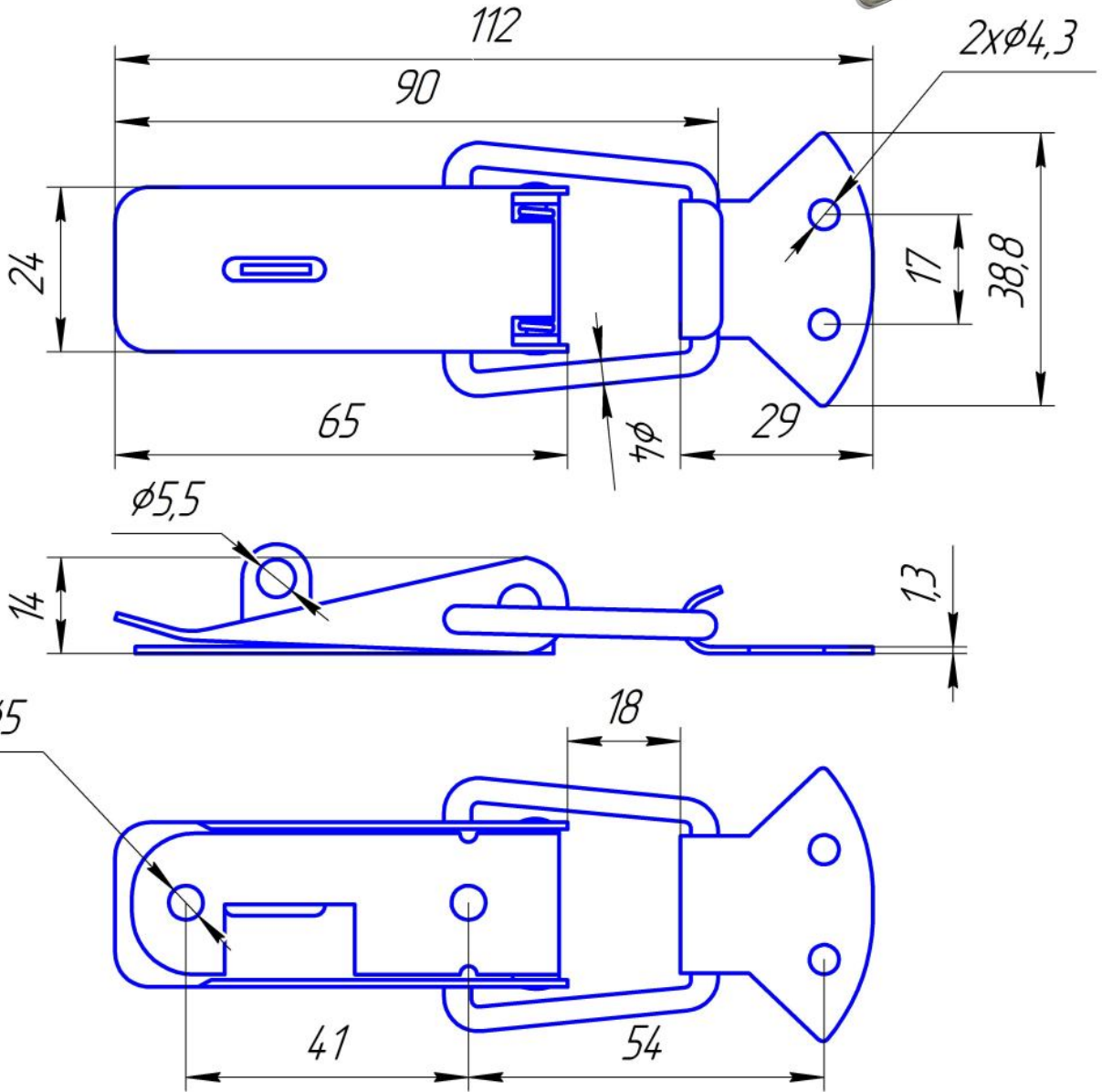


РИПЛАСТ



Перв. примен.

Справ. №

Подп. и дата

Взам. инв. №

Инв. № дубл.

Подп. и дата

Инв. № подл.

РИПЛАСТ

Z90.36.02-1,3

Изм.	Лист	№ докум.	Подп.	Дата
Разраб.				
Пров.				
Т.контр.				
Н.контр.				
Утв.				

Лист	Масса	Масштаб
		1:1
Лист	Листов	1