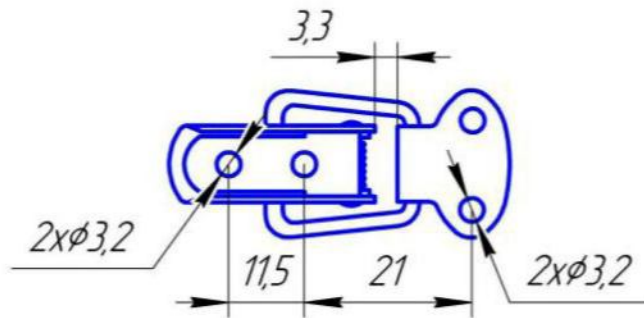
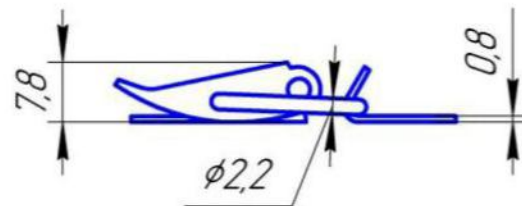
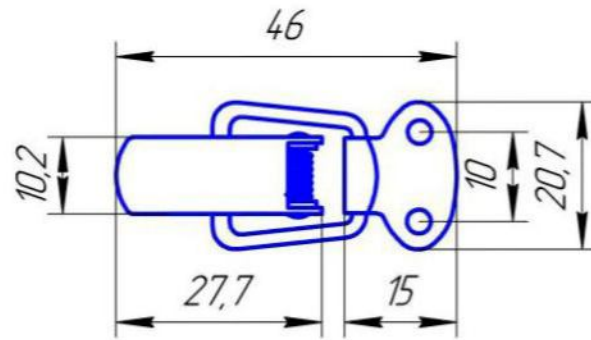


РИПЛАСТ



Перв. примен.

Справ. №

Подп. и дата

Инв. № дцкл.

Взам. инв. №

Подп. и дата

Инв. № подл.

РИПЛАСТ

Изм.	Лист	№ докум.	Подп.	Дата
Разраб.				
Проб.				
Т.контр.				
Н.контр.				
Утв.				

N33.18.03-0.8

Лит.	Масса	Масштаб
		1:1
Лист	Листов	1